



# **ЛАБОРАТОРИЈА ЗА МИКРОПРОЦЕСОРСКО УПРАВЉАЊЕ ЕЛЕКТРОМОТОРНИМ ПОГОНИМА**

УПУТСТВО ЗА КОРИШЋЕЊЕ ПРИЛАГОДНЕ  
ПЛОЧИЦЕ ЗА СТРУЈНО КОНТРОЛИСАНИ *DVM 03* МОДУЛ

Београд, јун 2004

## ОПИС ПЛОЧИЦЕ

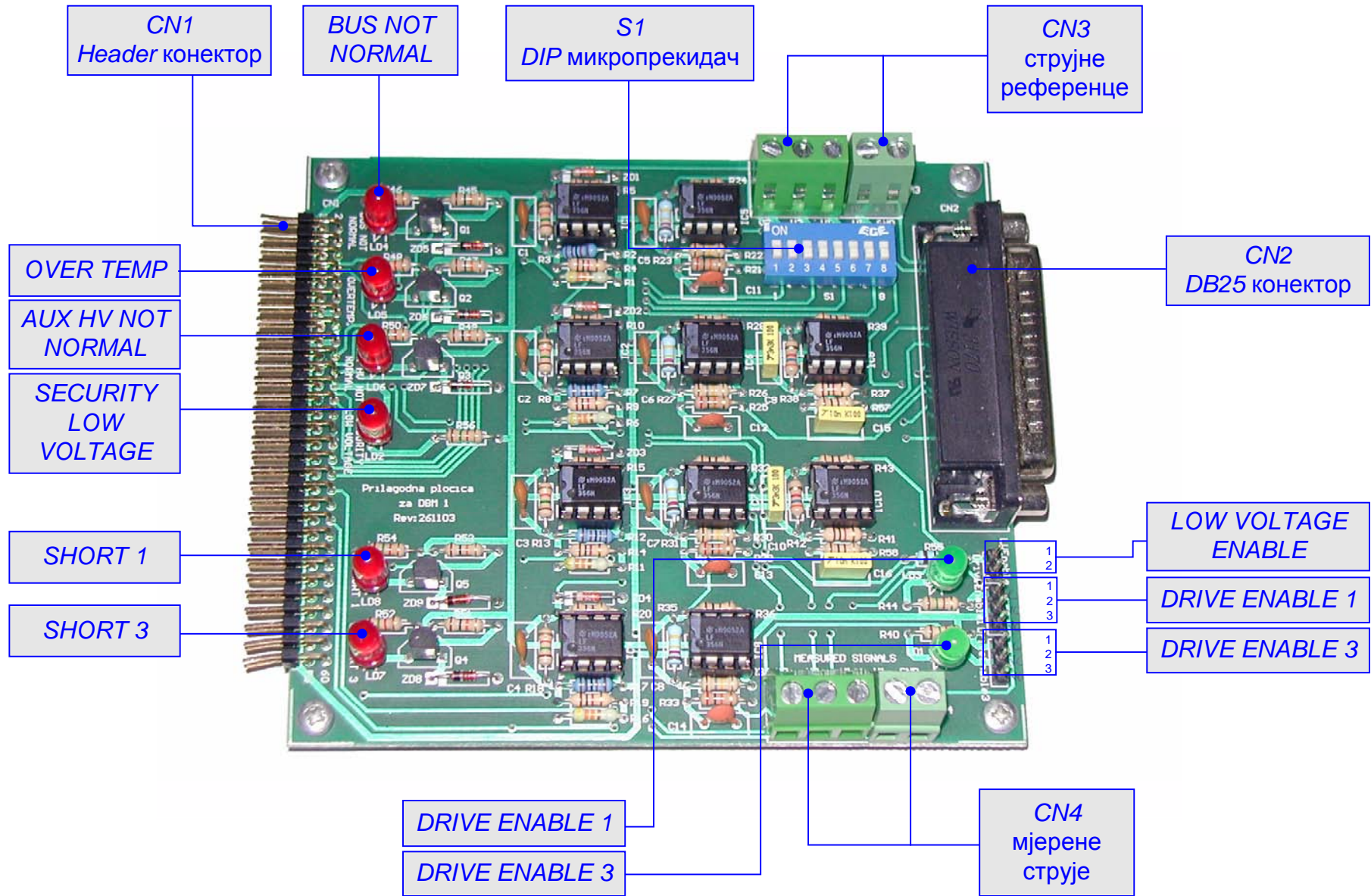
Прилагодна плочица за струјно контролисани *DBM 03* модул, повезује струјно контролисани *DBM 03* модул са *LPT1 PC* картицом. Ова плочица омогућава:

- Задавање струјних референци фазама *U* и *V*, прве и треће осе модула
- Приступ сигналима мјерених струја фаза *U* и *V*, прве и треће осе модула
- Задавање сигнала ***DRIVE ENABLE*** првој и трећој осе модула
- Задавање сигнала ***LOW VOLTAGE ENABLE***, који омогућава рад инвертора са малим напоном једносмјерног међукола
- Сигнализацију радних стања и кварова

Прилагодна плочица приказана је на Слици 1, на сљедећој страни. Плочица се повезује са *LPT1* картицом преко *DB25* конектора, означеног са *CN2*, док се са *DBM 03* модулом повезује преко *Header* конектора, означеног са *CN1*. Опис оних пинова *DB25* конектора који се користе на прилагодној плочици, дат је у Табели 1.

Табела 1. Опис пинова *DB25* конектора који се користе на прилагодној плочици.

БРОЈ ПИНА	ОПИС	I/O ПРИРОДА
1	Сигнал мјерене струје фазе <i>U</i> , треће осе модула (0V÷4.091V)	ИЗЛАЗНИ
2	Сигнал мјерене струје фазе <i>V</i> , треће осе модула (0V÷4.091V)	ИЗЛАЗНИ
3	Сигнал мјерене струје фазе <i>V</i> , прве осе модула (0V÷4.091V)	ИЗЛАЗНИ
4	Сигнал мјерене струје фазе <i>U</i> , прве осе модула (0V÷4.091V)	ИЗЛАЗНИ
5	Сигнал струјне референце за фазу <i>U</i> , треће осе модула (0V÷3.33V)	УЛАЗНИ
6	Сигнал струјне референце за фазу <i>V</i> , треће осе модула (0V÷3.33V)	УЛАЗНИ
7	Сигнал струјне референце за фазу <i>U</i> , прве осе модула (0V÷3.33V)	УЛАЗНИ
8	Сигнал струјне референце за фазу <i>V</i> , прве осе модула (0V÷3.33V)	УЛАЗНИ
9	Сигнал за <b><i>DRIVE ENABLE 3</i></b> 0V (OFF), 3.33V (ON)	УЛАЗНИ
10	Сигнал за <b><i>DRIVE ENABLE 1</i></b> 0V (OFF), 3.33V (ON)	УЛАЗНИ
12	Сигнална нула (0V сигнално)	-
13	Сигнална нула (0V сигнално)	-
24	Сигнална нула (0V сигнално)	-
25	Сигнална нула (0V сигнално)	-



Слика 1. Прилагодна плочица за струјно регулисани DBM 03 модул

Опис коришћених пинова конектора *CN1*, дат је у Табели 2.

Табела 2. Опис пинова конектора *CN1* који се користе на прилагодној плочици.

БРОЈ ПИНА	НАЗИВ СИГНАЛА	ОПИС СИГНАЛА	И/О ПРИРОДА
1÷6	<b>0L</b>	Сигнална нула (0V сигнално)	Излазни
7	<b>I MIS 3U</b>	Сигнал мјерене струје фазе <i>U</i> , треће осе модула	Излазни
8	<b>I MIS 3V</b>	Сигнал мјерене струје фазе <i>V</i> , треће осе модула	Излазни
9÷12	<b>+8(0L)</b>	8V у односу на сигналну нулу	Излазни
13÷15	<b>+15(0L)</b>	15V у односу на сигналну нулу	Излазни
16÷18	<b>-15(0L)</b>	-15V у односу на сигналну нулу	Излазни
19	<b>LOW VOLTAGE ENABLE (OPTO)</b>	Омогућава рад модула са смањеним напонем једносмјерног међукола	Улазни
20	<b>BUS NOT NORMAL (OPTO)</b>	Сигнализација недозвољеног напона једносмјерног међукола (напон једносмјерног међукола је ван дозвољених граница од 200V÷395V)	Излазни
21	<b>OVER TEMP (OPTO)</b>	Сигнализација недозвољено високе температуре модула	Излазни
22	<b>AUX HV NOT NORMAL (OPTO)</b>	Напони управљачких кола, који су сведени на напон једносмјерног међукола, су ван дозвољених граница	Излазни
24	<b>SECURITY LOW VOLTAGE (OPTO)</b>	Сигнализација активирања поднапонске заштите када рад са сниженим напонем једносмјерног међукола није дозвољен	Излазни
25	<b>CURRENT REF U3</b>	Сигнал струјне референце за фазу <i>U</i> , треће осе модула	Улазни
26	<b>CURRENT REF V3</b>	Сигнал струјне референце за фазу <i>V</i> , треће осе модула	Улазни
28	<b>DRIVE ENABLE 3</b>	Омогућава рад треће осе модула	Улазни
29	<b>SHORT 3</b>	Сигнализира кратак спој на фазама мотора у трећој осе	Излазни
35	<b>CURRENT REF U1</b>	Сигнал струјне референце за фазу <i>U</i> , прве осе модула	Улазни
36	<b>CURRENT REF V1</b>	Сигнал струјне референце за фазу <i>V</i> , прве осе модула	Улазни
38	<b>DRIVE ENABLE 1</b>	Омогућава рад прве осе модула	Улазни
39	<b>SHORT 1</b>	Сигнализира кратак спој на фазама мотора у првој осе	Излазни
42	<b>I MIS 1V</b>	Сигнал мјерене струје фазе <i>V</i> , прве осе модула	Излазни
43	<b>I MIS 1U</b>	Сигнал мјерене струје фазе <i>U</i> , прве осе модула	Излазни

Сигнали означени са **(OPTO)** су оптокаплерски изоловани у *DBM 03* модулу.

## Задавање струјних референци

Струјне референце могу да се задају на два начина:

- из *LPT1* картице
- директно

Избор између ова два начина задавања струјних референци врши се помоћу осмополног *DIP* микропрекидача, означеног са *S1*. Да би се струјне референце довеле из *LPT1* картице, контакти микропрекидача треба да буду постављени према Табели 3.

Табела 3. *Контакти микропрекидача при задавању струјних референци из LPT1 картице*

БРОЈ КОНТАКТА	1	2	3	4	5	6	7	8
СТАЊЕ КОНТАКТА	ON	OFF	ON	OFF	ON	OFF	ON	OFF

Сигнали струјних референци који долазе из *LPT1* картице (са *D/A* конвертора на овој картици) имају вриједности у опсегу  $0V \div 3.33V$ . Овај опсег референци конвертује се у плочици у опсег  $-10V \div 10V$ , при чему се врши **ИНВЕРЗИЈА СИГНАЛА**. Тј. напону  $0V$  са улаза (из *LPT1* картице) одговараће напон  $10V$  на излазу из плочице (сигнал који се шаље у *DBM 03* модул), док ће напону  $3.33V$  са улаза, одговарати напон  $-10V$  на излазу.

Ако се струјне референце задају директно, контакти микропрекидача треба да буду постављени према Табели 4.

Табела 4. *Контакти микропрекидача при директном задавању струјних референци*

БРОЈ КОНТАКТА	1	2	3	4	5	6	7	8
СТАЊЕ КОНТАКТА	OFF	ON	OFF	ON	OFF	ON	OFF	ON

Струјне референце задају се директно тако што се одговарајући сигнали ових референци доводе на клеме, означене са *CN3*. Ови сигнали морају да буду у опсегу  $-10V \div 10V$ .

**ПРИЛИКОМ РАДА ОБРАТИТИ ПАЖЊУ НА СТАЊЕ МИКРОПРЕКИДАЧА**

## Приступ сигналима мјерених струја

Сигнали мјерених струја добијају се са шант отпорника кроз које се затвара излазна струја из струјних сензора (*LEM* модули). Ови сигнали имају вриједности у опсегу  $-6V \div 6V$ . Директан приступ овим сигналима има се на клеммама означеним са *CN4*. Сигнали мјерених струја преносе се и у *LPT1* картицу, при чему су претходно прилагођени *A/D* конверторима на *LPT1* картици. На улаз ових *A/D* конвертора, наиме, може да се доведе напон из опсега  $0V \div 4.095V$ . На плочици се зато врши конверзија напонског опсега  $-6V \div 6V$  у напонски опсег  $0V \div 4.095V$  (тачније, у опсег  $0V \div 4.091V$ ). И овде је при конверзији извршена **ИНВЕРЗИЈА СИГНАЛА**, тј. напону  $-6V$  са улаза (из шант отпорника) одговара напон  $4.091V$  на излазу (што иде ка *A/D* конверторима), док напону  $6V$  на улазу, одговара напон  $0V$  на излазу.

## Задавање сигнала *DRIVE ENABLE*

Сигнал ***DRIVE ENABLE*** омогућава рад оне осе *DBM 03* модула за коју је задат. ***DRIVE ENABLE*** се задаје тако што се на одговарајућем пину конектора *CN1* (Табела 2) успостави напон из опсега  $8.5V \div 25V$ . У нашем случају успоставља се напон  $15V$ .

Сигнал ***DRIVE ENABLE*** може се задати на два начина:

- из *LPT1* картице
- директно

Избор између ова два начина задавања сигнала ***DRIVE ENABLE*** врши се помоћу контаката, који су на Слици 1 означени са ***DRIVE ENABLE 1***, тј. ***DRIVE ENABLE 3***.

Да би се омогућило задавање сигнала ***DRIVE ENABLE*** одређеној осе, из *LPT1* картице, потребно је на мјесту одговарајуће осе (***DRIVE ENABLE 1***, односно ***DRIVE ENABLE 3***) кратко спојити контакте 1 и 3.

Да би се сигнал ***DRIVE ENABLE*** затим задао одређеној осе, из *LPT1* картице, потребно је на одговарајући *D/A* конвертор (на *LPT1* картици) уписати број који одговара максималној вриједности напона на излазу из *D/A* конвертора ( $3.33V$ ). Иначе у *D/A* конвертор треба уписати број који одговара напону  $0V$  на његовом излазу.

Сигнал ***DRIVE ENABLE*** може се одређеној осе задати и директно, тако што се на мјесту одговарајуће осе (***DRIVE ENABLE 1***, односно ***DRIVE ENABLE 3***) кратко споје контакти 1 и 2. Овим је напон  $15V$  доведен на одговарајући пин конектора *CN1*, чиме је сигнал ***DRIVE ENABLE*** задат одговарајућој осе.

**ПРИЛИКОМ РАДА ОБРАТИТИ ПАЖЊУ НА СТАЊЕ КОНТАКАТА**

## Задавање сигнала *LOW VOLTAGE ENABLE*

Сигнал ***LOW VOLTAGE ENABLE*** омогућава рад инвертора са смањеним напоном једносмјерног међукола. У случају када није задат сигнал ***LOW VOLTAGE ENABLE***, при напонима једносмјерног међукола мањим од 200V прорадиће поднапонска заштита, што ће бити сигнализирано црвеном *LED* диодом *SECURITY LOW VOLTAGE*. Сигнал ***LOW VOLTAGE ENABLE*** задаје се тако што се на мјесту, означеном са *LOW VOLTAGE ENABLE*, кратко споје контакти 1 и 2.

## Сигнализација радних стања и кварова

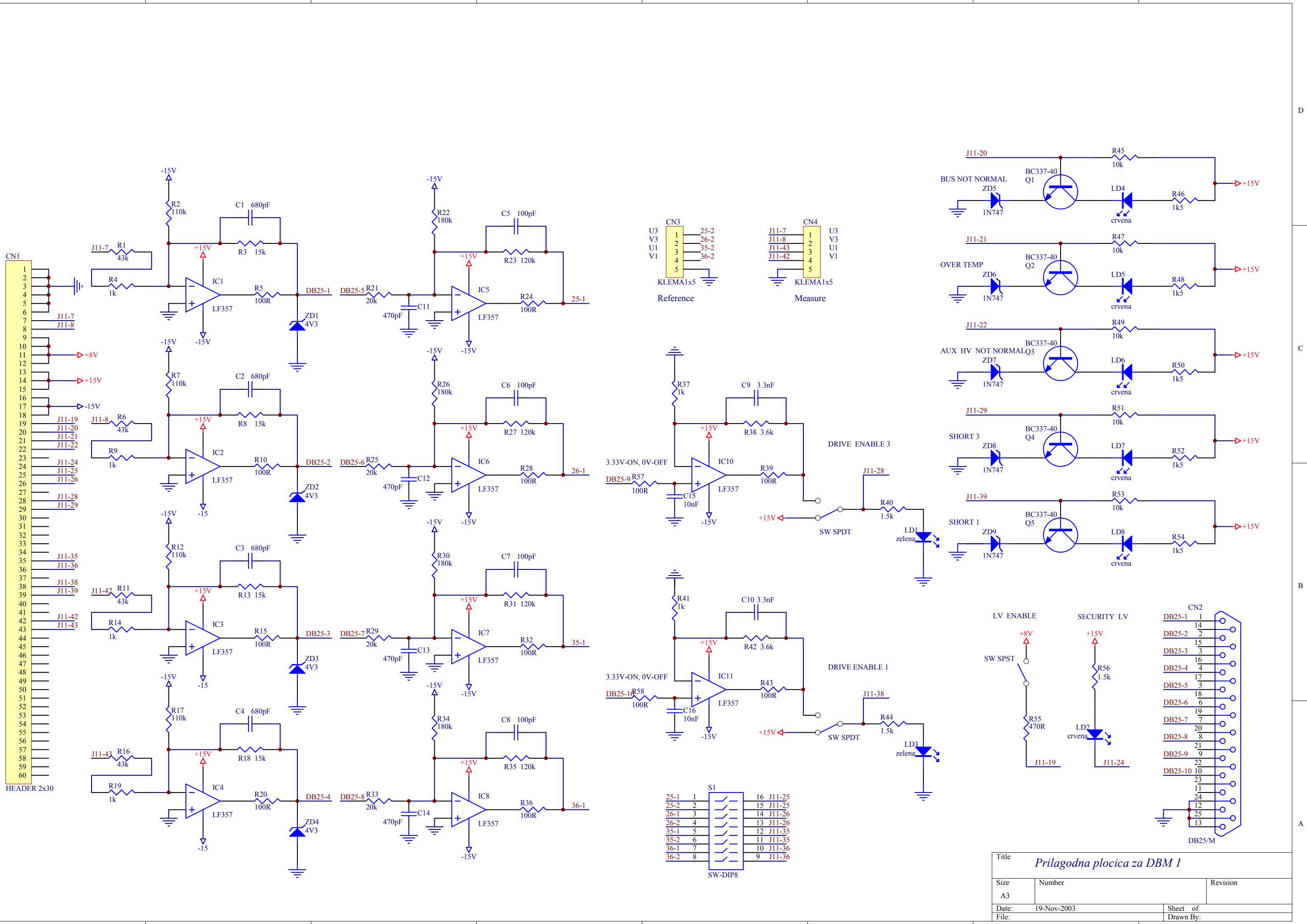
На прилагодној плочици изведена је сигнализација за радна стања и кварове наведене у Табели 5.

Табела 5. Сигнализација радних стања и кварова

НАЗИВ	НАЧИН	ОПИС
<i>DRIVE ENABLE 1</i>	Зелена <i>LED</i>	Омогућен рад прве осе модула
<i>DRIVE ENABLE 3</i>	Зелена <i>LED</i>	Омогућен рад треће осе модула
<i>SHORT 1</i>	Црвена <i>LED</i>	Кратак спој у првој оси модула
<i>SHORT 3</i>	Црвена <i>LED</i>	Кратак спој у трећој оси модула
<i>AUX HV NOT NORMAL</i>	Црвена <i>LED</i>	Напони управљачких кола, који су сведени на напон једносмјерног међукола, су ван дозвољених граница
<i>BUS NOT NORMAL</i>	Црвена <i>LED</i>	Сигнализација недозвољеног стања једносмјерног међукола (напон једносмјерног међукола је ван дозвољених граница од 200V÷395V)
<i>OVER TEMP</i>	Црвена <i>LED</i>	Сигнализација недозвољено високе температуре <i>DBM 03</i> модула
<i>SECURITY LOW VOLTAGE</i>	Црвена <i>LED</i>	Прорада поднапонске заштите у случају кад није дат сигнал <b><i>LOW VOLTAGE ENABLE</i></b>

Шема прилагодне плочице дата је на сљедећој страни.





CN1

1	
2	
3	
4	
5	
6	
7	J11-7
8	J11-8
9	
10	+8V
11	
12	+15V
13	
14	
15	-15V
16	
17	
18	J11-19
19	J11-20
20	J11-21
21	J11-22
22	
23	J11-24
24	J11-25
25	J11-26
26	
27	J11-28
28	J11-29
29	
30	
31	
32	
33	
34	J11-35
35	J11-36
36	
37	J11-38
38	J11-39
39	J11-42
40	
41	J11-42
42	J11-43
43	
44	
45	
46	
47	
48	
49	
50	
51	
52	
53	
54	
55	
56	
57	J11-43
58	
59	
60	

HEADER 2x30

CN3

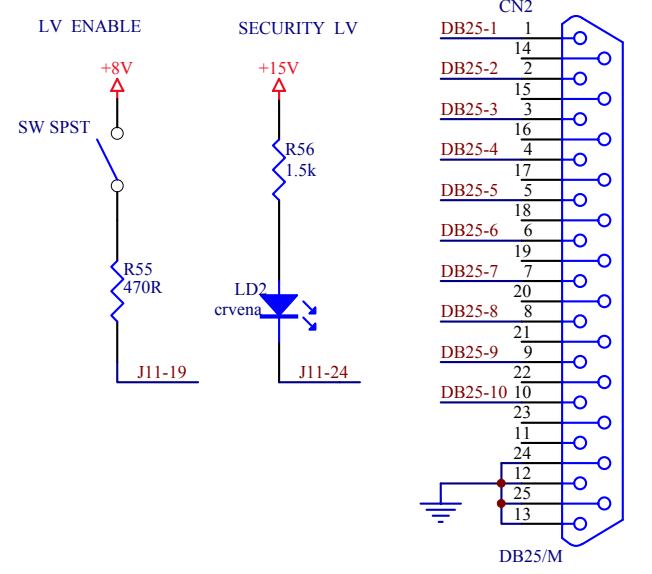
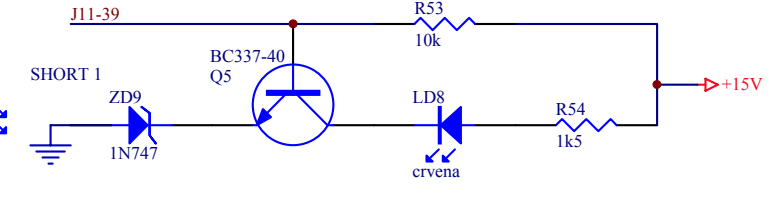
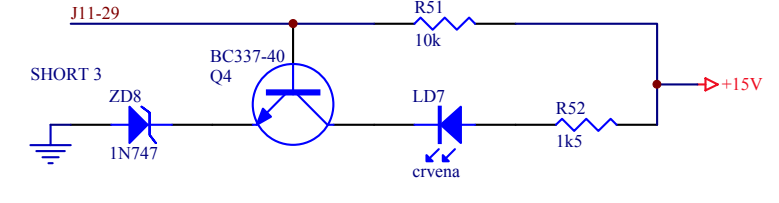
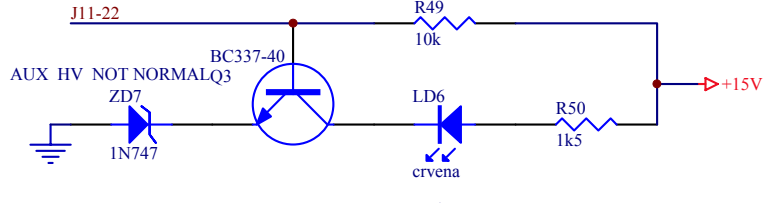
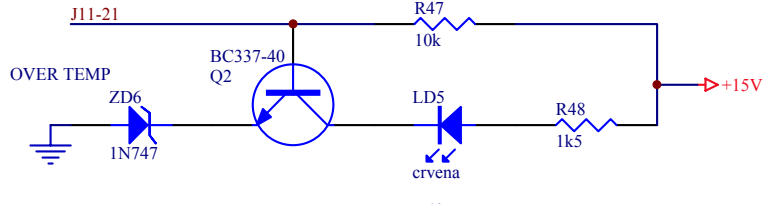
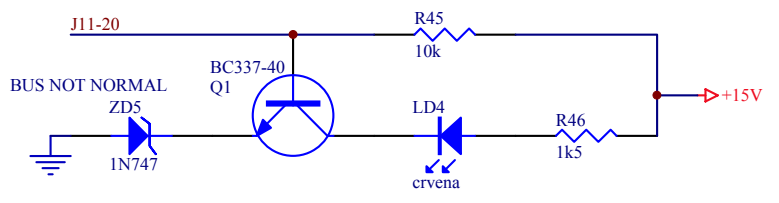
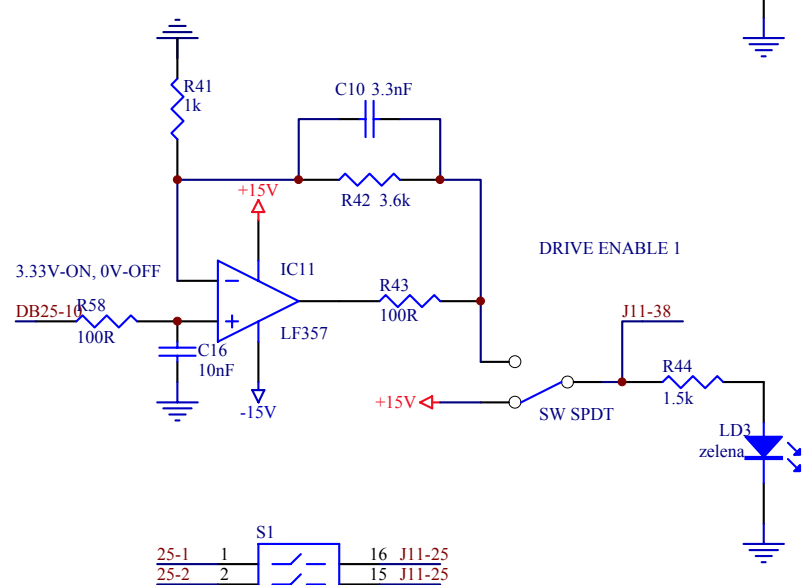
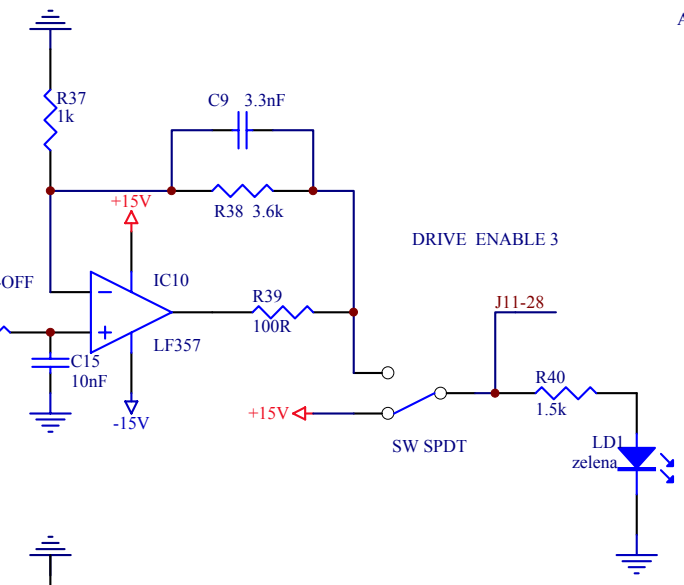
1	25-2
2	26-2
3	35-2
4	36-2
5	

KLEMA 1x5  
Reference

CN4

1	U3
2	V3
3	U1
4	V1
5	

KLEMA 1x5  
Measure



CN2

DB25-1	1
DB25-2	2
DB25-3	3
DB25-4	4
DB25-5	5
DB25-6	6
DB25-7	7
DB25-8	8
DB25-9	9
DB25-10	10
	11
	12
	13

DB25/M

S1

25-1	1	16	J11-25
25-2	2	15	J11-25
26-1	3	14	J11-26
26-2	4	13	J11-26
35-1	5	12	J11-35
35-2	6	11	J11-35
36-1	7	10	J11-36
36-2	8	9	J11-36

SW-DIP8

Title		
Prilagodna pločica za DBM 1		
Size	Number	Revision
A3		
Date:	19-Nov-2003	Sheet of
File:		Drawn By:



## Литература

- [1] “DBM 03 user’s manual”, Rev. 8, Vickers Electrics, Casella GE, Italy 1997.
- [2] “Description of LPT-Adapter board functionality and signal disposition”